

## HIG-8IN

- Rozšiřující zařízení pro systém sledování izolačního stavu HAKEL ISOLGUARD.
- Modul umožňuje doplnit kontrolu (typicky nemocniční) IT soustavy o libovolné signalizace pomocí 8 digitálních vstupů a 1 výstupního přepínacího kontaktu.
- Pomocí HIG-8IN může být sledován například stav UPS nebo záskokových automatů, čten stisk alarmových nebo panikových tlačítek.
- Stav vstupů, snímané pomocí HIG-8IN, jsou signalizovány na modul dálkové signalizace HAKEL ISOLGUARD MDS-D. Nastavování HIG-8IN probíhá taktéž pomocí modulu MDS-D.

- K předávání dat mezi HIG-8IN a MDS-D je použita datová sběrnice RS485 s protokolem ISOLGUARD. Na jedné sběrnici RS485 může být najednou připojeno až 10 modulů HIG-8IN.
- Používá se v kombinaci s moduly dálkové signalizace HAKEL ISOLGUARD MDS-D.

Typ		HIG-8IN
Jmenovité napájecí napětí DC	$U_s$	24 V
Rozsah napájecího napětí		18 ÷ 28 V
Spotřeba	P	1,5 VA
Počet digitálních vstupů		8
Počet digitálních výstupů		1
Pracovní rozsah digitálního vstupu	$U_i$	0 ÷ 36 V DC
Elektrická pevnost proti vnitřním obvodům		3 800 V
Rychlost reakce logiky na rozepnutí/sepnutí	$t_i$	< 0,5 s
Odběr vstupu v sepnutém stavu	$I_i$	Max. 8 mA / 24 V
Podporovaný modul dálkové signalizace (MDS)		MDS-D
Komunikační rozhraní pro uživatele		Sběrnice RS485, USB
Komunikační protokol		ISOLGUARD
Materiál pouzdra		Polyamid PA6, UL94 V-0
Stupeň ochrany krytu		IP00
Pracovní teplota	$\theta$	-10 ÷ 60 °C
Doporučený průřez přípojovacích vodičů	S	0,5 ÷ 1 mm <sup>2</sup>
Způsob montáže		Na lištu DIN 35 mm
Utahovací moment		0,2 Nm
Doporučené jištění		6 A/gG
Druh provozu		Trvalý
Pracovní poloha		Libovolná

## Navrženo dle norem

Zařízení ke zkoušení, měření nebo sledování činnosti prostředků ochrany		ČSN EN 61557-1 ed. 2
Elektrická měřicí, řídicí a laboratorní zařízení – Požadavky na EMC		ČSN EN 61326-2-4 ed. 2
Elektromagnetická kompatibilita (EMC) – Část 6-2: Kmenové normy – Odolnost pro průmyslové prostředí		ČSN EN IEC 61000-6-2 ed. 4
Elektromagnetická kompatibilita (EMC) – Část 6-3: Kmenové normy – Norma pro emise pro zařízení v obytném prostředí		ČSN EN IEC 61000-6-3 ed. 3
Koordinace izolace zařízení nízkého napětí		ČSN EN 60664-1 ed. 2

## Objednací, obalová a doplňková data

Hmotnost	m	112 g
Hmotnost (včetně obalu)	m	156 g
Rozměry balení (V x Š x H)		71 x 177 x 106 mm
Objem balení	V	1,33 dm <sup>3</sup>
Celní nomenklatura		90303370
EAN kód		8590681119334
<b>Katalogové číslo</b>		<b>70 960</b>



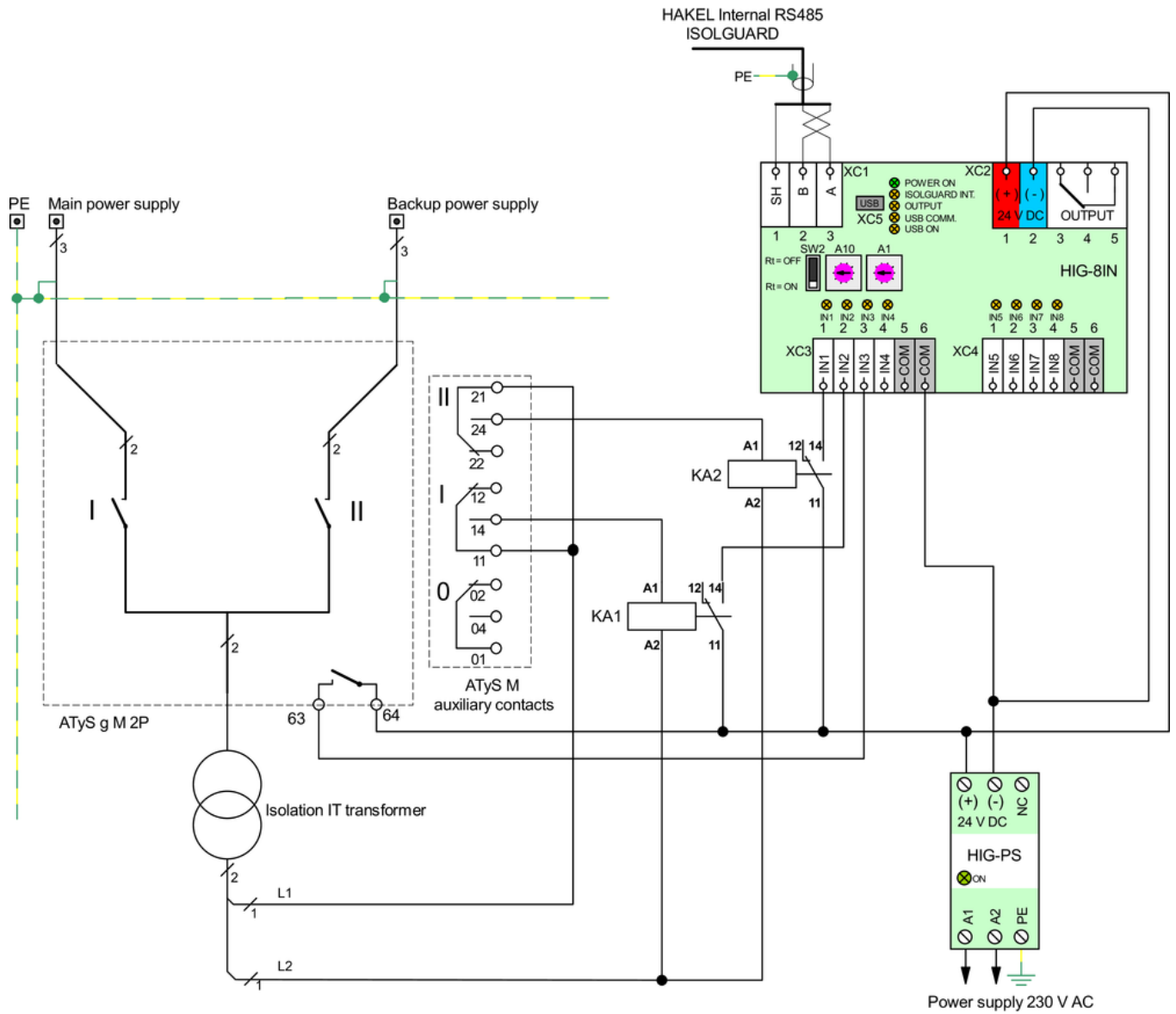
**Odkaz v QR kódu** směřuje na online prezentaci výrobku **HIG-8IN**.

Tam vedle vždy aktuálního technického listu naleznete i příslušející schémata a výkresy, prohlášení o shodě, případně 2D či 3D modely a další potřebné materiály. Více informací najdete na webu [www.hakel.com](http://www.hakel.com)



8590681119334

Aplikační schéma zapojení (instalace) 1/2



Aplikační schéma zapojení (instalace) 2/2

